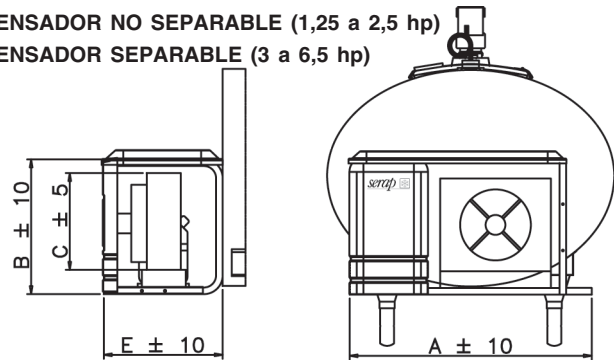
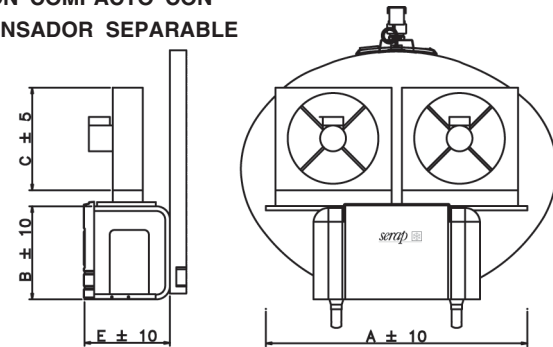


MONTAJES DE LOS GRUPOS FRIGORÍFICOS

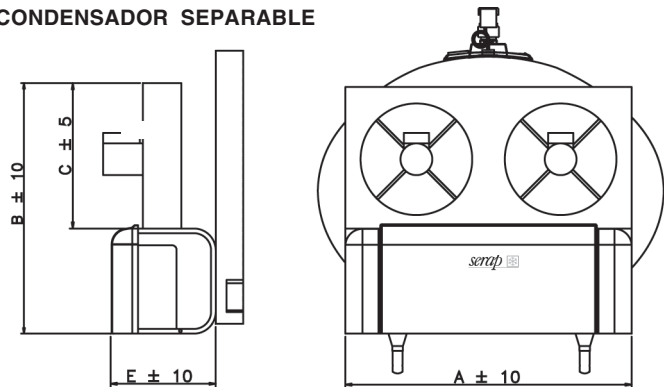
Montaje C/1V con 1 grupo de 1,25 hasta 6,5 caballos
 VERSIÓN COMPACTO CON
 CONDENSADOR NO SEPARABLE (1,25 a 2,5 hp)
 CONDENSADOR SEPARABLE (3 a 6,5 hp)



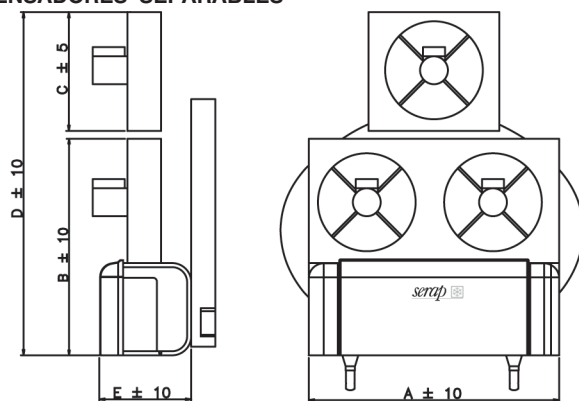
Montaje CCD/2x1V con 2 grupos de 2 hasta 6,5 caballos
 VERSIÓN COMPACTO CON
 CONDENSADOR SEPARABLE



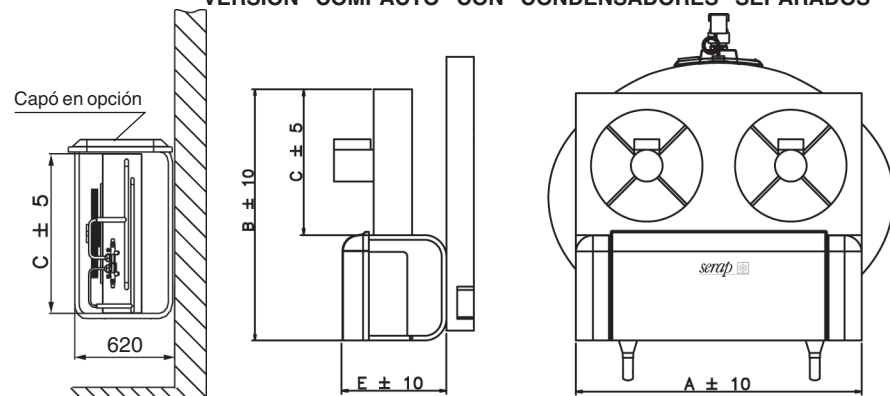
Montaje CCD/1x2V con 1 grupo de 6,7 hasta 12 caballos
 VERSIÓN COMPACTO CON
 CONDENSADOR SEPARABLE



Montaje CCD/1V+2V con 2 grupos de 6,5 hasta 6,7 caballos
 VERSIÓN COMPACTO CON
 CONDENSADORES SEPARABLES



Montaje CS/2x2V con 2 grupos de 6,7 hasta 12 caballos
 VERSIÓN COMPACTO CON CONDENSADORES SEPARADOS



Referencia de los montajes :

- C Compacto monobloque
- CCD Compacto con condensador separable
- CS Condensador separado (uno de los dos)
- GS Grupos frigoríficos separados
- 1V Condensador con 1 ventilador
- 2V Condensador con 2 ventiladores

Dimensiones en mm	1xTAJ4517 C/1V	1xTAJ4519 C/1V	1xTFH4524 C/1V	1xTFH4531 C/1V	1xTFH4540 CCD/1V	1xTAG4553 CCD/1V	1xTAG4568 CCD/1V	1xTAG4573 CCD/1V	1xMT 80 CCD/2V	1xMT 100 CCD/2V	1xMT 125 CCD/2V	1xMT 144 CCD/2V
Potencia nominal (cab.)	1,25	1,5	2	2,5	3	4,5	6	6,5	6,7	8,3	10,4	12
A	1100	1100	1100	1100	1100	1100	1100	1100	1480	1480	1480	1480
B	610	610	740	740	740	740	840	840	1560	1560	1560	1560
C	450	450	550	550	590	600	700	700	820	820	820	820
D	-	-	-	-	-	-	-	-	-	-	-	-
E	540	540	540	540	540	540	540	540	620	620	620	620

Dimensiones en mm	2xTFH4524 CCD/2x1V	2xTFH4540 CCD/2x1V	2xTAG4553 CCD/2x1V	2xTAG4568 CCD/2x1V	2xTAG4573 CCD/2x1V	2xMT 80 CS/2x2V	2xMT 100 CS/2x2V	2xMT 125 CS/2x2V	2xMT 144 CS/2x2V	1xTAG4573 1xMT 80 CCD/1V+2V
Potencia nominal (cab.)	2x2	2x3	2x4,5	2x6	2x6,5	2x6,7	2x8,3	2x10,4	2x12	6,5 + 6,7
A	1100	1100	1100	1100	1100	1480	1480	1480	1480	1480
B	1230	1270	1280	1400	1400	-	-	-	-	1560
C	550	590	600	700	700	820	820	820	820	520
D	-	-	-	-	-	-	-	-	-	2130
E	540	540	540	540	540	540 / 700	540 / 700	540 / 700	540 / 700	540 / 700

WP-1D-E02J ed. 01/03

Enfriador de leche FIRST.SE

CAPACIDAD DE 900 HASTA 24000 LITROS

ENFRIADOR DE LECHE DE EXPANSION DIRECTA

50 Hz



Sobre foto, First 6000.SE

• **Tanque**

Tanque con doble pared de elipse cerrada con estructura autoportante. La construcción es de sandwich con aislación de alta densidad, sin CFC, y las paredes son de acero austenítico inoxidable AISI 304. El evaporador es de flujo integral. La boca de hombre tiene un diámetro de Ø 450 mm. con un fácil acceso mediante una escalera de acero inoxidable fija, (salvo 900, 1100, 1300 L). Tiene dos aperturas de Ø 76 mm de diámetro tanto para el llenado como para la ventilación. La válvula de vaciado es de 2" norma DIN (otras distintas roscas a pedido). Las patas son de acero inoxidable, ajustables y montadas para impedir el pasaje térmico. Soporte regla de aforo al exterior del tanque.

• **Agitación y homogeneización**

Motoreductor de agitación a velocidad lenta (32 rev/min). Agitación cíclica automática programable. Homogeneización del tenor graso de la leche en dos minutos conforme a la norma ISO 5708.

• **Equipamiento frigorífico**

Grupo(s) de compresor(es) de tipo hermético con capacidad adaptada a los requerimientos conforme a la norma ISO 5708. Regulación(es) frigorífica(s) es mediante válvula de expansión termostática. Se puede instalar cada modelo (consultarnos para la configuración de entrega) :

- compacto (hasta 6,5 + 6,7 caballos),
- condensador separado y compresor fijo sobre la cuva (de 3 caballos hasta 2 x 12 caballos),
- con unidad frigorífica separada (todos),
- sin grupo frigorífico.

Refrigerante R22 o R 404A.

• **Equipamiento eléctrico**

Autómata RL20 con microprocesador (ver ficha producto, ref.: WP-1K-E08A ed. 07/9). Caja de potencia fijada sobre el soporte del grupo frigorífico. Alimentación eléctrica standard : 400 V / 3 P+N / 50 Hz.

• **Limpieza Wash 2020**

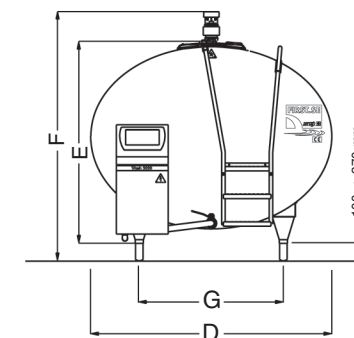
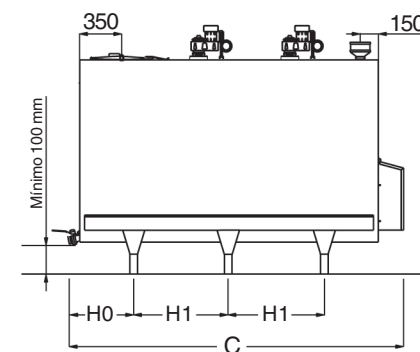
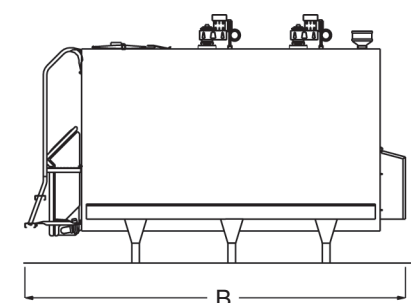
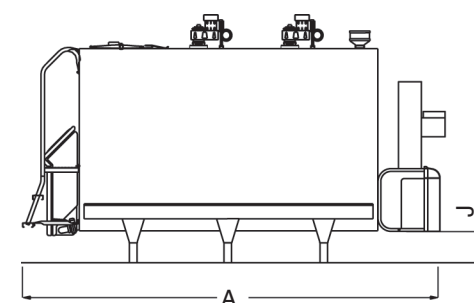
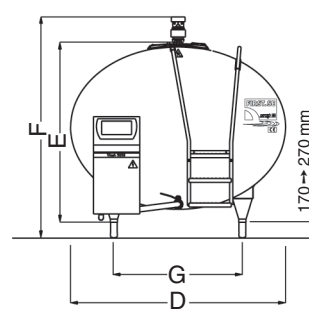
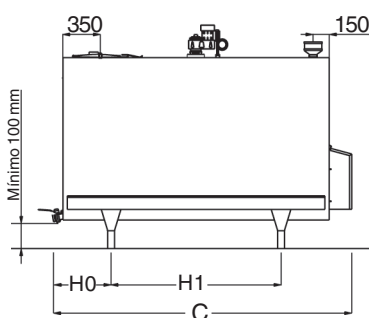
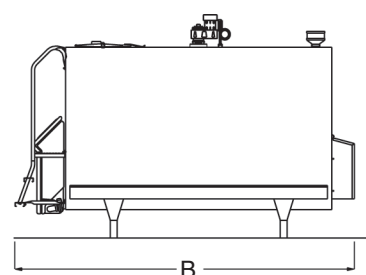
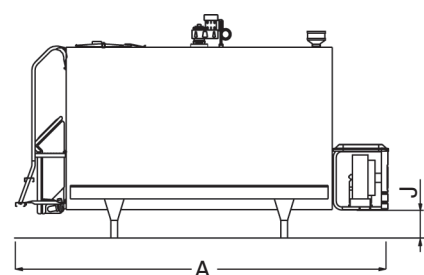
Sistema automático incluido con pre-lavado y enjuague en recirculación. (ver ficha producto, ref.: WP-1K-E08A ed. 07/99).

• **Opciones :**

- Regulación frigorífica con el sistema de pump down.
- Detector de la posición abierta o cerrada de la válvula de vaciado.
- Otras normas de rosca por el paso de la válvula de vaciado a pedido.
- Relé térmico de protección del compresor.
- Mando frío de emergencia.
- Enjuague con desinfectante.
- Velocidad de agitación 21 rev/min.
- Preequipamiento recuperador de calorías.
- Aforo homologado de precisión 0,5%.
- Cable alimentación 5 metros.
- Pedestal + toma alimentación.
- Lavado extremo roscado de vaciado.
- Acoplamiento rápido por válvula de vaciado SERAP.ID.
- Recuperador de calorías SERATHERM.
- Selección de las aguas usadas de lavado.
- Seccionador disyuntor diferencial.

• **Normas**

Conforme a la norma internacional ISO 5708 y las directivas europeas CE. Aforo preciso aprobado por el Servicio Metrológico Francés.



Modelo	900	1100	1300	1500	1700	2060	2500	B3000	2550	3000	3500	4000	4500
DIMENSIONES en mm - PESOS en kg - VOLUMEN en litros													
Volumen nominal	900	1100	1300	1500	1700	2060	2500	3000	2550	3000	3500	4000	4500
Volumen máximo mensurable	950	1140	1330	1570	1760	2100	2540	3200	2620	3070	3560	4120	4620
Longitud total (versión grupo compacto) A	2175	2405	2635	2405	2585	2875	3265	3865	2635	2913	3210	3550	3875
Longitud tanque (versión grupo separado) B	1840	2070	2300	2070	2250	2540	2930	3530	2300	2578	2875	3215	3540
Longitud A parte inferior escalera desmontada	-	-	-	-	-	-	-	-	2630	2895	3205	3545	3870
Longitud B parte inferior escalera desmontada	-	-	-	-	-	-	-	-	2295	2560	2870	3210	3535
Longitud mínima tanque C	1570	1800	2030	1800	1980	2265	2655	3260	2020	2298	2595	2935	3260
Ancho D	1310	1310	1310	1510	1510	1510	1510	1510	1790	1790	1790	1790	1790
Altura tanque (sin patas) E	1140	1140	1140	1260	1260	1260	1260	1260	1510	1510	1510	1510	1510
Altura total F	1600	1600	1600	1715	1720	1725	1730	1740	1910	1915	1920	1925	1930
Distancia transversal de las patas G	760	760	760	925	925	925	925	925	925	925	925	925	925
Distancia patas - válvula de vaciado H0	305	405	405	405	405	405	405	555	405	405	405	555	555
Distancia longitudinal de las patas H1	840	870	1100	865	1050	1337	1727	2028	1091	1373	1670	1706	2030
Distancia entre grupo y suelo J	285	285	285	265	265	275	275	310	290	290	300	320	320
Número de patas	4	4	4	4	4	4	4	4	4	4	4	4	4
Número de agitadores	1	1	1	1	1	1	1	1	1	1	1	1	1
Peso tanque sin grupo	201	275	282	300	308	352	388	416	410	445	491	550	597
CARACTERÍSTICAS DE FUNCIONAMIENTO (4 ordeños - ISO 5708 - Clase de prestación 4 B II) con grupo frigorífico de R 22 o R 404A													
Grupo frigorífico	TAJ4517	TAJ4519	TFH4524	TFH4531	TFH4531	TFH4540	TAG4553	TAG4553	TAG4553	TAG4553	TAG4568	TAG4573	MT80
Potencia nominal (caballos)	1,25	1,5	2	2,5	2,5	3	4,5	4,5	4,5	4,5	6	6,5	6,7
Montaje frigorífico	C/1V	C/1V	C/1V	C/1V	C/1V	CCD/1V	CCD/1V	CCD/1V	CCD/1V	CCD/1V	CCD/1V	CCD/1V	CCD/2V
Volumen nominal enfriado	900	1100	1300	1500	1700	2060	2500	3000	2550	3000	3500	4000	4500
Peso de los grupos frigoríficos	65	69	76	80	80	90	105	105	105	105	110	110	145
CARACTERÍSTICAS DE FUNCIONAMIENTO (2 ordeños - ISO 5708 - Clase de prestación 2 B II) con grupo frigorífico de R 22 o R 404A													
Grupo frigorífico	TFH4531	TFH4540	TFH4540	TAG4553	TAG4553	TAG4568	2xTFH4540	2xTAG4553	2xTFH4540	2xTAG4553	2xTAG4568	2xTAG4573	
Potencia nominal (caballos)	2,5	3	3	4,5	4,5	6	2x3	2x4,5	2x3	2x4,5	2x6	2x6	2x6,5
Montaje frigorífico	C/1V	C/1V	C/1V	C/1V	C/1V	CCD/1V	CCD/2x1V	CCD/2x1V	CCD/2x1V	CCD/2x1V	CCD/2x1V	CCD/2x1V	CCD/2x1V
Volumen nominal enfriado	900	1100	1300	1500	1700	2060	2500	3100	2550	3000	3500	4000	4400
Peso de los grupos frigoríficos	80	90	90	105	105	110	165	180	165	180	190	190	190

Modelo	5200	6000	7000	8000	9000	10400	12000	15000	18000	21000	24000
DIMENSIONES en mm - PESOS en kg - VOLUMEN en litros											
Volumen nominal	5200	6000	7000	8000	9000	10400	12000	15000	18000	21000	24000
Volumen máximo mensurable	5340	6100	7140	8120	9180	10750	12280	15370	18500	21490	24620
Longitud total (versión grupo compacto) A	3660	4020	4520	5020	4185	4685	5185	6185	-	-	-
Longitud tanque (versión grupo separado) B	3325	3685	4185	4685	3850	4350	4850	5850	6850	7850	8820
Longitud A parte inferior escalera desmontada	3570	3930	4430	4930	3930	4430	4930	5930	-	-	-
Longitud B parte inferior escalera desmontada	3235	3595	4095	4595	3595	4095	4595	5595	6595	7595	8565
Longitud mínima tanque C	2960	3320	3820	4320	3320	3820	4320	5320	6320	7320	8290
Ancho D	2010	2010	2010	2010	2310	2310	2310	2310	2310	2310	2310
Altura tanque (sin patas) E	1690	1690	1690	1740	2070	2120	2120	2170	2220	2270	2310
Altura total F	2035	2040	2075	2085	2420	2455	2465	2490	2525	2550	2575
Distancia transversal de las patas G	1200	1200	1200	1200	1400	1400	1400	1400	1400	1400	1400
Distancia patas - válvula de vaciado H0	555	555	555	555	700	555	555	700	700	705	705
Distancia longitudinal de las patas H1	1730	2090	1295	1545	1800	1295	1545	1900	1600	1930	2253
Distancia entre grupo y suelo J	230	230	240	270	230	260	270	310	-	-	-
Número de patas	4	4	6	6	4	6	6	6	8	8	10
Número de agitadores	1	1	2	2	1	2	2	2	3	3	3
Peso tanque sin grupo	796	877	993	1122	1110	1285	1465	1700	1900	2060	2220
CARACTERÍSTICAS DE FUNCIONAMIENTO (4 ordeños - ISO 5708 - Clase de prestación 4 B II) con grupo frigorífico de R 22 o R 404A											
Grupo frigorífico	MT80	MT100	MT125	MT144	1xTAG4573 1xMT80	2xMT80	2xMT100	2xMT144	2xTAG4573 2xMT80	4xMT80	4xMT100
Potencia nominal (caballos)	6,7	8,3	10,4	12	6,5+6,7	2x6,7	2x8,3	2x12	2x6,5+2x6,7	4x6,7	4x8,3
Montaje frigorífico	CCD/2V	CCD/2V	CCD/2V	CCD/2V	CCD/1V+2V	CS/2x2V	CS/2x2V	CS/2x2V	GS/4x2V	GS/4x2V	GS/4x2V
Volumen nominal enfriado	5200	6000	7000	8000	9000	10400	12000	15000	18000	21000	24000
Peso de los grupos frigoríficos	145	177	182	187	200	217	265	280	407	434	530
CARACTERÍSTICAS DE FUNCIONAMIENTO (2 ordeños - ISO 5708 - Clase de prestación 2 B II) con grupo frigorífico de R 22 o R 404A											
Grupo frigorífico	2xMT80	2xMT100	2xMT125	2xMT144	2xTAG4573 2xMT80	4xMT80	4xMT100	4xMT144			
Potencia nominal (caballos)	2x6,7	2x8,3	2x10,4	2x12	2x6,5+2x6,7	4x6,7	4x8,3	4x12			
Montaje frigorífico	CS/2x2V	CS/2x2V	CS/2x2V	CS/2x2V	GS/2x1V+2V	GS/4x2V	GS/4x2V	GS/4x2V			
Volumen nominal enfriado	5200	6000	7000	8000	9000	10400	12000	15000			
Peso de los grupos frigoríficos	217	265	273	280	407	434	530	560			

Las alturas F se dan con las patas cerca de la válvula de vaciado ajustadas a altura mínima y tanque en posición de referencia.
Prever una altura de 250 mm bajo el techo para poder desarmar el motor agitador.
En estos tanques, la subida de la temperatura de la leche, inicialmente a 4°C, no sobrepasa 1,8°C en 12 horas con una temperatura ambiente de 38°C.
El grupo frigorífico esta mencionado como indicación.

Las alturas F se dan con las patas cerca de la válvula de vaciado ajustadas a altura mínima y tanque en posición de referencia.
Prever una altura de 250 mm bajo el techo para poder desarmar el motor agitador.
En estos tanques, la subida de la temperatura de la leche, inicialmente a 4°C, no sobrepasa 0,7°C en 12 horas con una temperatura ambiente de 38°C.
El grupo frigorífico esta mencionado como indicación.